

- 3 stuks Middensluiting Se
- 3 stuks Vangplaat, vaste deel
- 3 stuks Vangplaat, schuivende deel
- 3 stuks Sluithok nr. 1

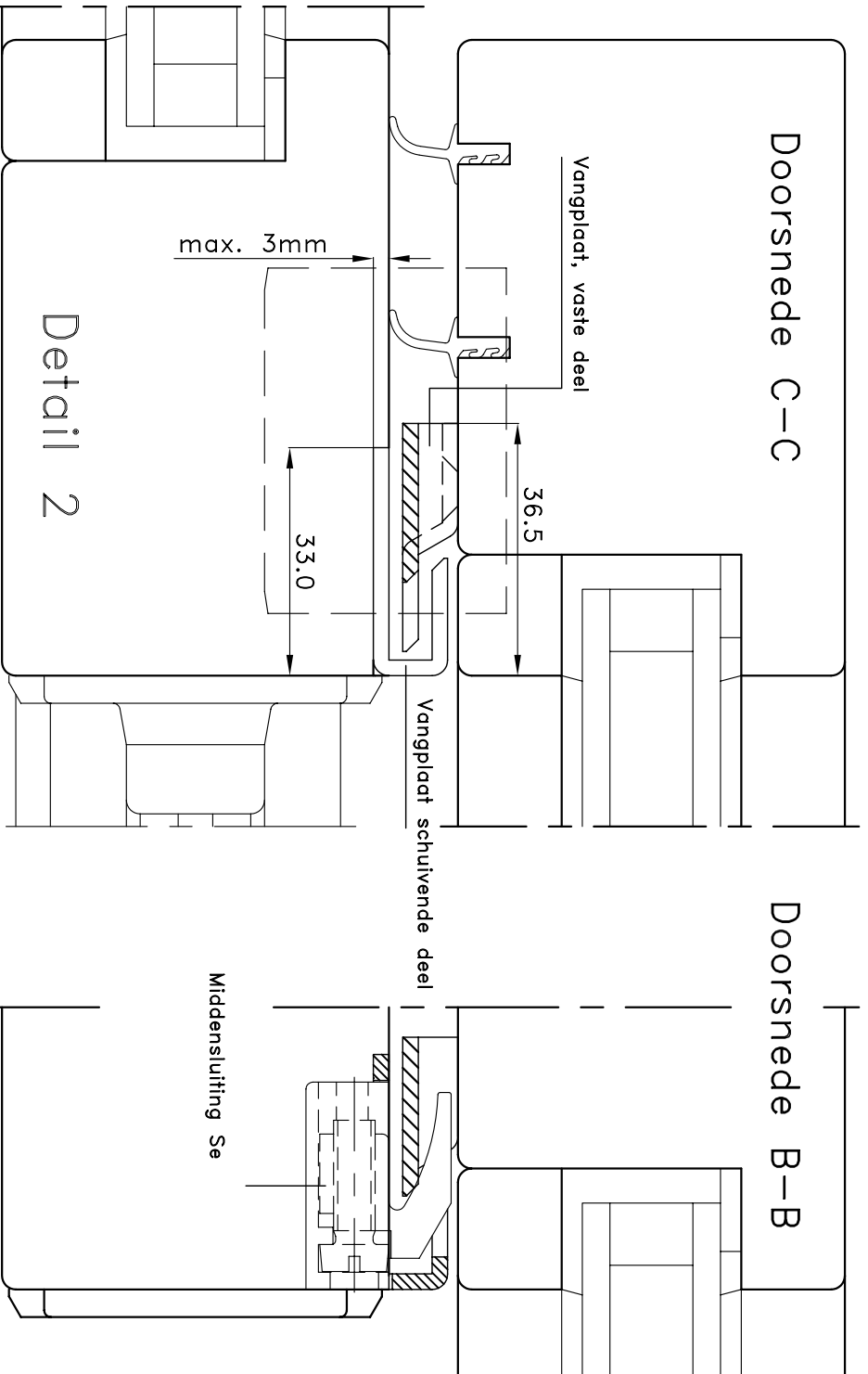
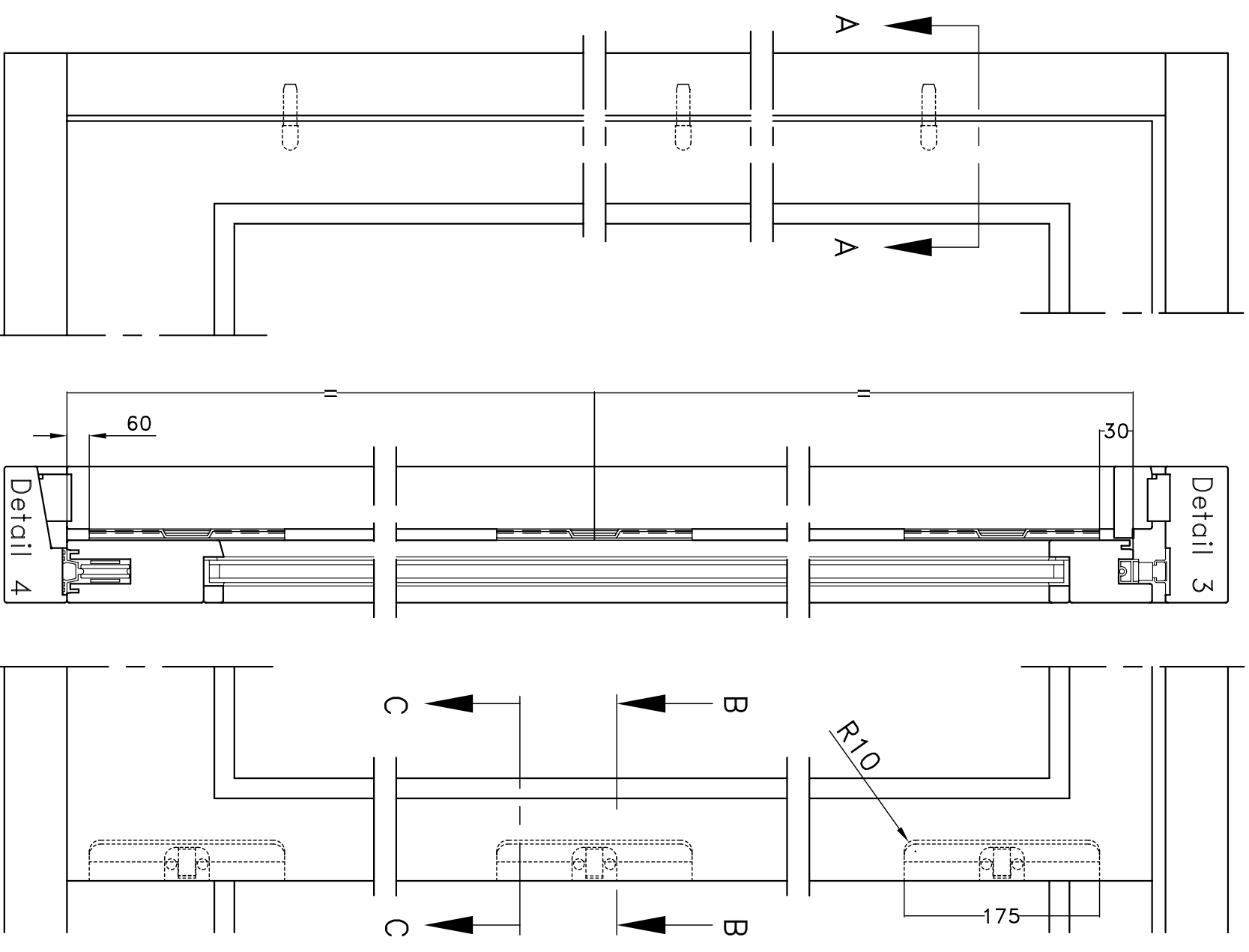
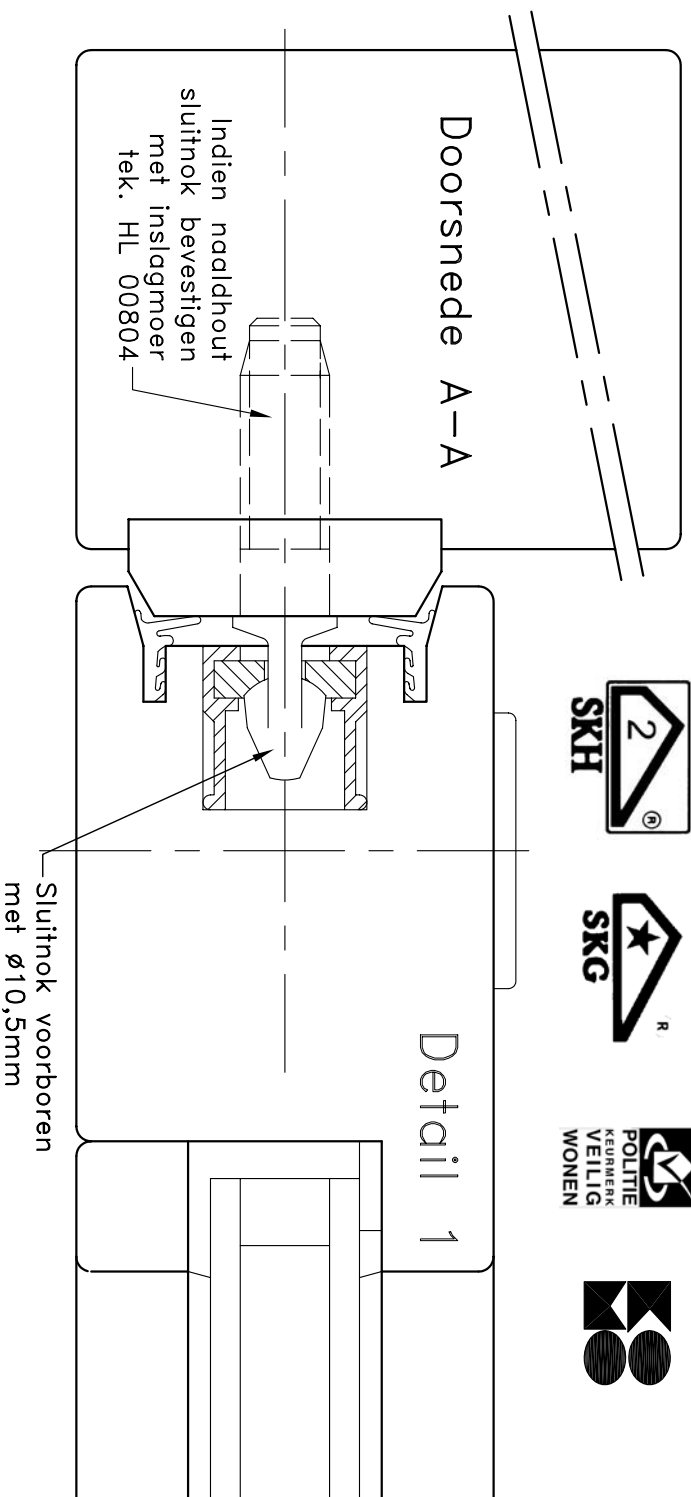
6-29630-00-0-1
 9-38767-00-0-1
 9-38768-00-0-1
 9-26072-00-0-1

Element kan uitgevoerd worden met elektrische bediening volgens WK2 (HS Master). Dit dient wel van tevoren aangegeven te worden.
 Tek.nr. 44355

Verschroeven van veiligheidsonderdelen met 4,5x40mm

Inbouw beslag volgens werktekening HL 00800 & HL 00802

Indien binnen en buiten een greep vereist is zie tek.nr. NL 38301



Deze tekening is een op onze ervaring berustend, vrijblijvend uitvoeringsvoorstel aan wiens gebruik geen rechten kunnen worden ontleend.

Hefschuif schema A met HS SE set tbv G.U-937 & G.U-934
 Indien met middensluisbeveiliging zie tek.nr. HL 00803 Looftout

GU
 G.U.-Nederland B.V.
 Eindhoven
 Teli: 040-2121325
 www.gu.nl

Deze tekening mag zonder onze toestemming noch gecopieerd noch dan derden of aan concurrerende firma's ter beschikking gesteld worden

Datum: 02-02-2005
 Tekening nr. HL 00801