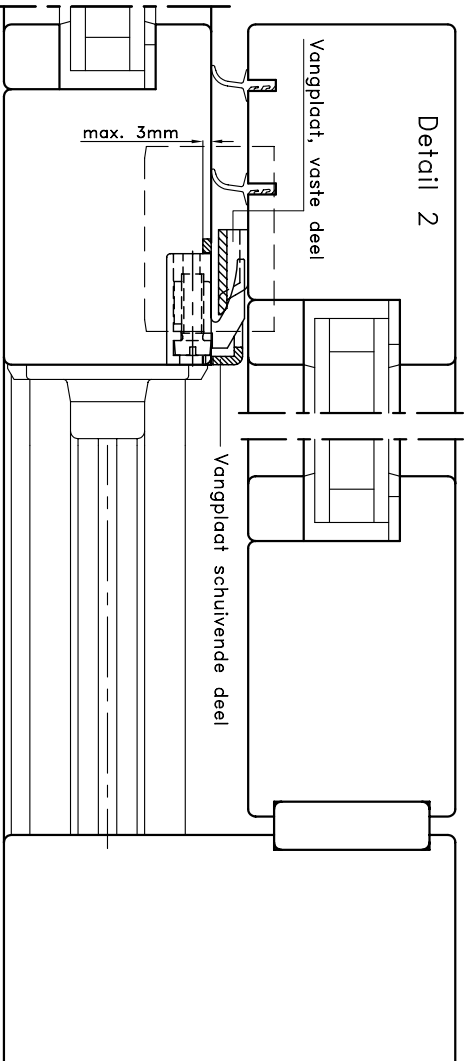
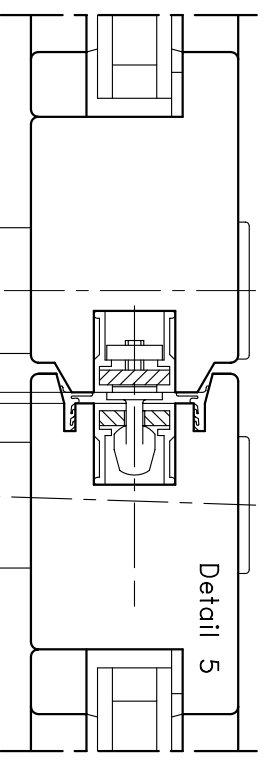
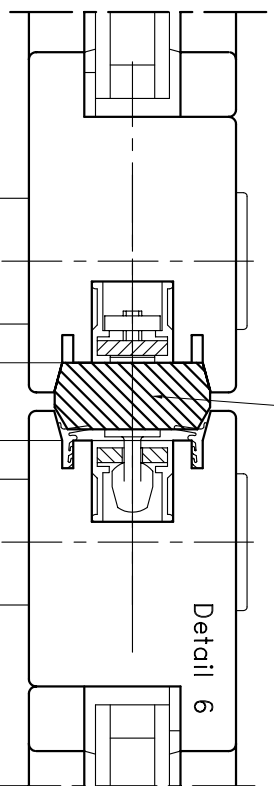


27,5mm G.U-937
37,5mm G.U-933

27,5mm G.U-937
37,5mm G.U-933



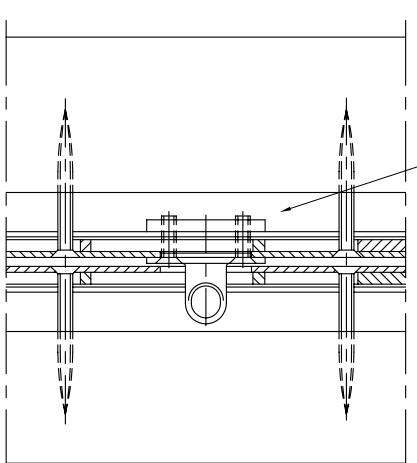
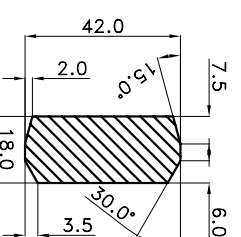
Sluithokken K-15727 (3 stuks) moeten gemonteerd worden voordat het slot van de standeur gemonteerd wordt.



Indien de pui wordt uitgevoerd met stolplaat dienen schroeven M5x35 toegepast te worden voor montage van de sluithokken.

27,5 G.U-937
37,5 G.U-933

27,5 G.U-937
37,5 G.U-933



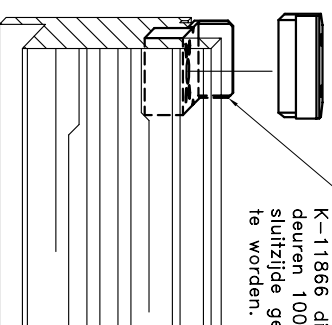
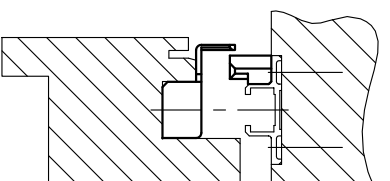
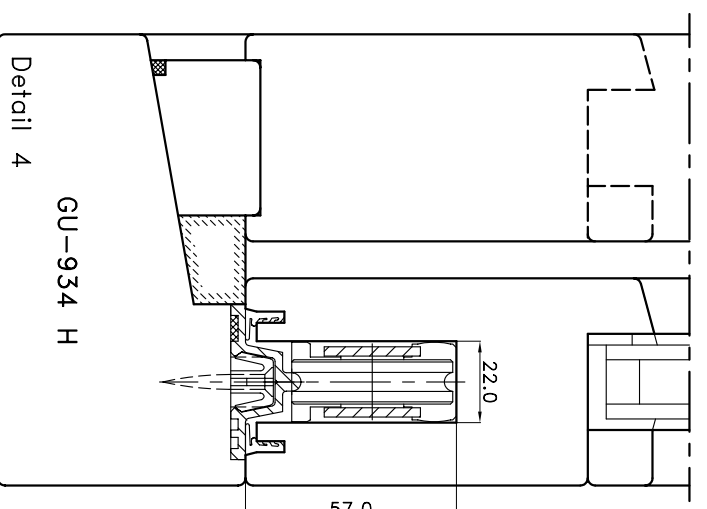
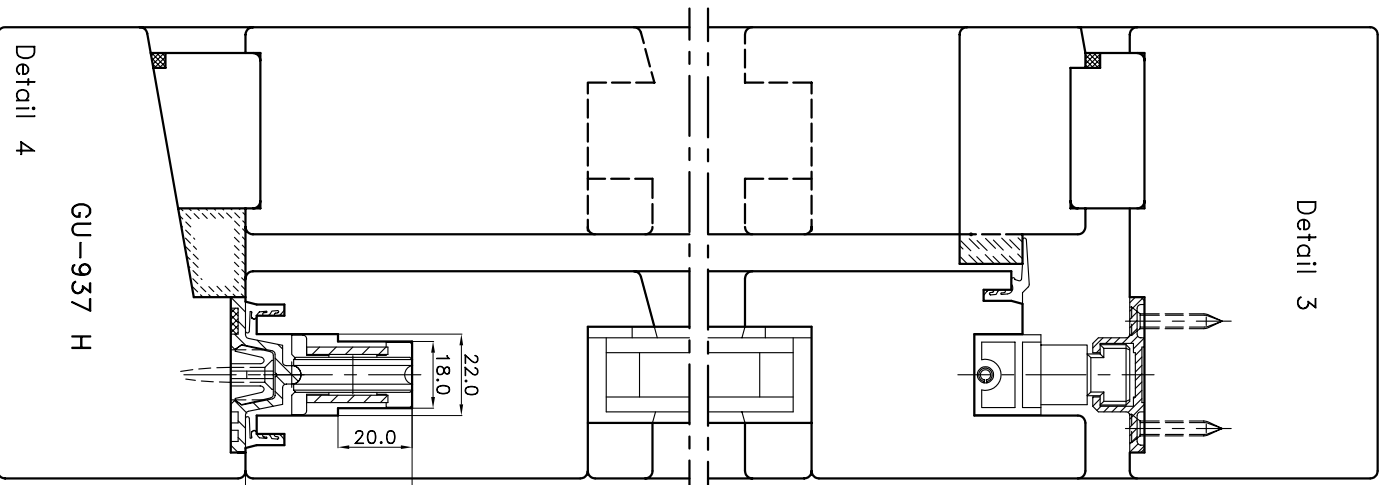
Extra benodigde onderdelen buiten 2x schema A:

- 6 stuks Middensluiting Se
- 6 stuks Vangplaat, vaste deel
- 6 stuks Vangplaat, schuivende deel
- 3 stuks verp. sluithokken
- 2 stuks horizontale vergrendeling K-15727
- 6 stuks metaalschroef M5x35 (indien met stolplaat)

Verschroeven van veiligheidsonderdelen met 4,5x40mm in loofhout, 4,5x50mm in naaldhout.

Inbouw bestag volgens werktekening HL00800 & HL00802

Indien binnen en buiten een greep vereist is zie tekening nummer NL 38301



Horizontale vergrendeling K-11866 dient op beide deuren 100mm vanaf sluitzijde gemonteerd te worden.



Deze tekening is een op onze ervaring berustend, vrijblijvend uitvoeringsvoorstel aan wiens gebruik geen rechten kunnen worden ontleend.

Hefschuif schema C met HS SE set tbv G.U-937 & G.U-934
Indien met middensluitbeveiliging zie tek.nr. HL 00806

Looftout/naaldhout

GU
G.U.-Nederland B.V.
Eindhoven
Tel: 040-2121325
www.gu.nl

Deze tekening mag zonder onze toestemming noch gecopieerd noch aan derden of aan concurrerende firma's ter beschikking gesteld worden

Datum:
02-02-2005
Tekening nr.
HL 00805