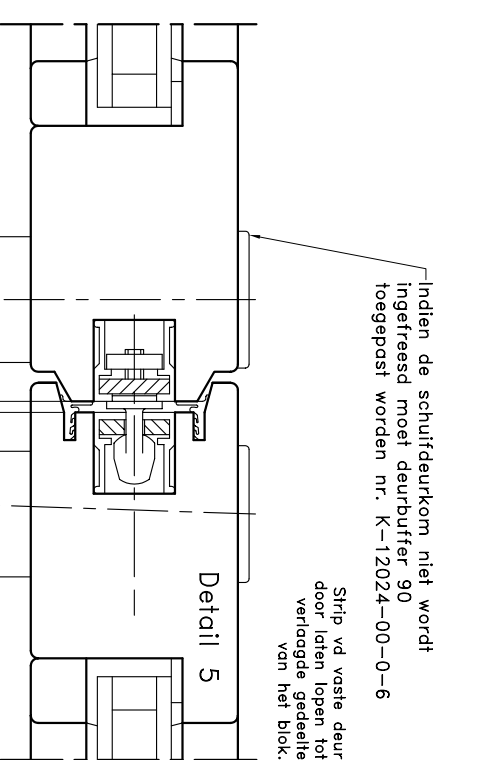


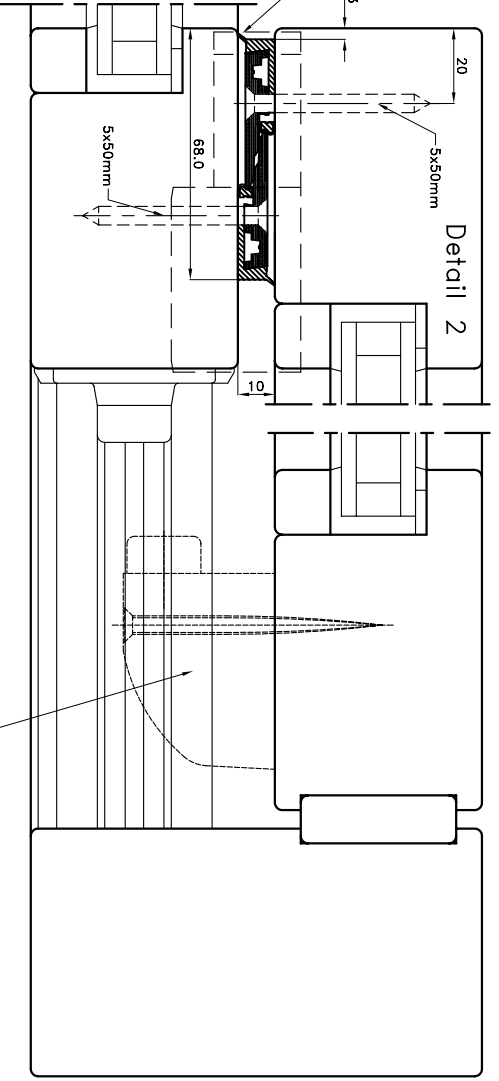
Indien de schuifdeurkom niet wordt ingefreesd moet deurbuffer 90 toegepast worden nr. K-12024-00-0-6

Strip vd vaste deur door laten lopen tot verlaagde gedeelte van het blok.



27,5mm G.U-937
37,5mm G.U-933

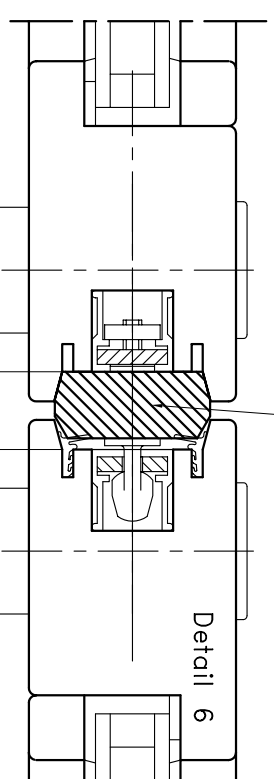
27,5mm G.U-937
37,5mm G.U-933



Sluitnokken K-15727 (3 stuks)

moeten gemonteerd worden voordat het slot van de standdeur gemonteerd wordt.

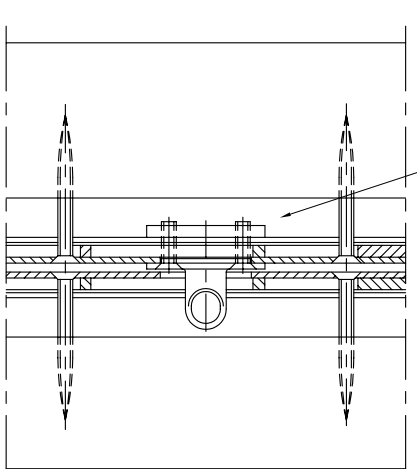
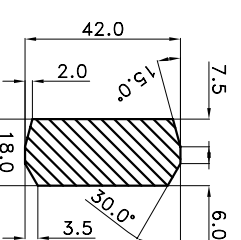
Deurbuffer 90
K-12024-00-0-6



Indien de pui wordt uitgevoerd met stolplaat dienen schroeven M5x35 toegepast te worden voor montage van de sluitnokken.

27,5 G.U-937
37,5 G.U-933

27,5 G.U-937
37,5 G.U-933



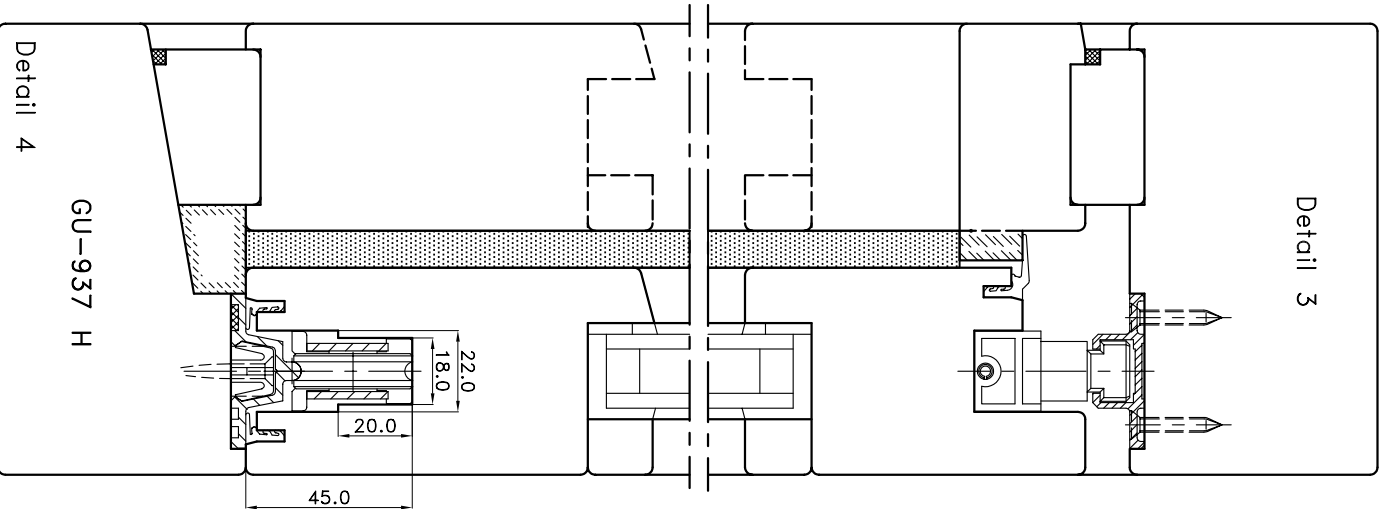
Extra benodigde onderdelen buiten

2x schema A:

- Middenslijbbeveilig 2300mm K-15797-23-0-1 of Middenslijbbeveilig 2400mm K-15797-24-0-1 of Middenslijbbeveilig 2800mm K-15797-29-0-1
- 3 stuks verp. sluitnokken K-15727
- 2 stuks horizontale middenvergrendeling K-11866
- 6 stuks metaalschroef M5x35 (Indien met stolplaat)

Inbouw beslag volgens werktekening HL00800 & HL00802

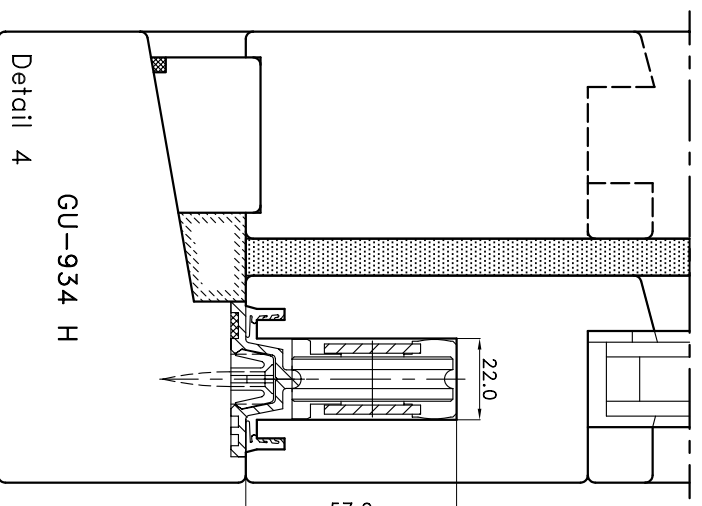
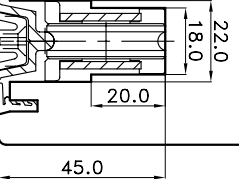
Indien binnen en buiten een greep vereist is zie tekening nummer NL 38301



Detail 3

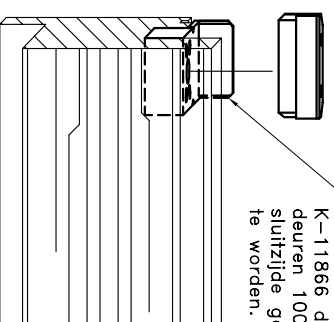
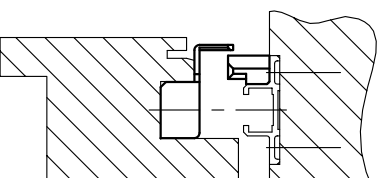
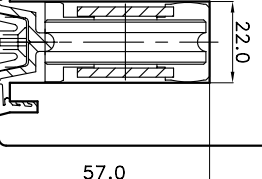
GU-937 H

Detail 4



GU-934 H

Detail 4



Horizontale vergrendeling K-11866 dient op beide deuren 100mm vanaf sluitzijde gemonteerd te worden.

Deze tekening is een op onze ervaring berustend, vrijblijvend uitvoeringsvoorstel aan wiens gebruik geen rechten kunnen worden ontleend.

Hefschuif schema C met Middenslijbbeveilig tbv G.U-937 & G.U-934

Indien met HS SE set zie tek.nr. HL 00805

Looftout/naaldhout

Deze tekening mag zonder onze toestemming noch gecopieerd noch aan derden of aan concurrerende firma's ter beschikking gesteld worden

Datum: 02-02-2005
Tekening nr. HL 00806

G.U.
G.U.-Nederland B.V.
Eindhoven
Teli: 040-2121325
www.gu.nl

