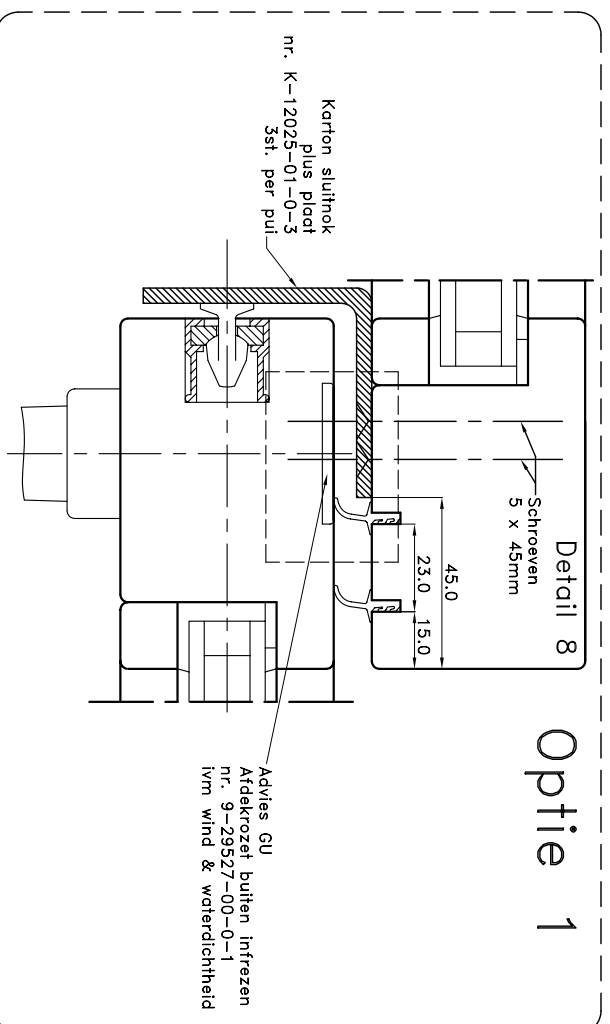
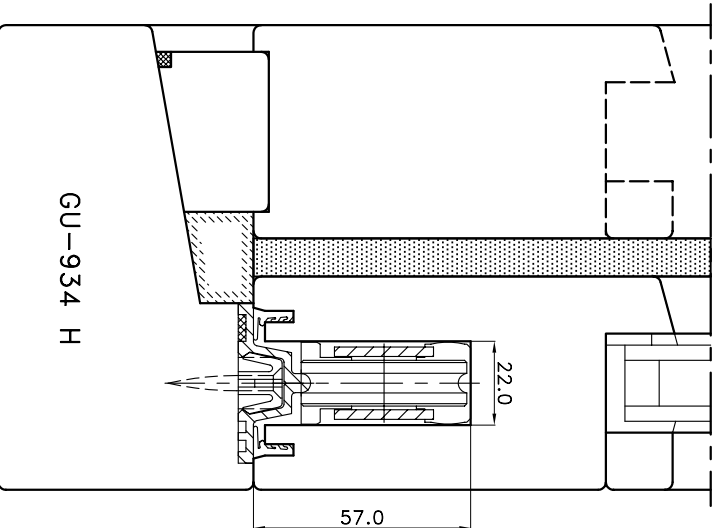
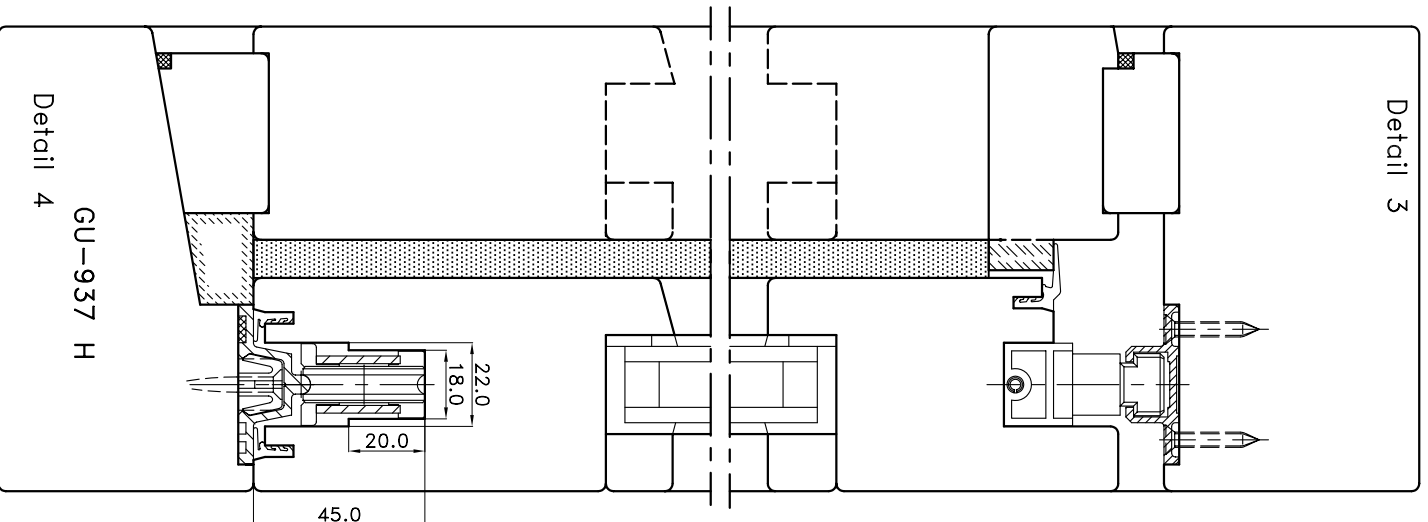


27,5 G.U.-937
37,5 G.U.-934
Sluithoek voorboren met \varnothing 10,5mm



Optie 1

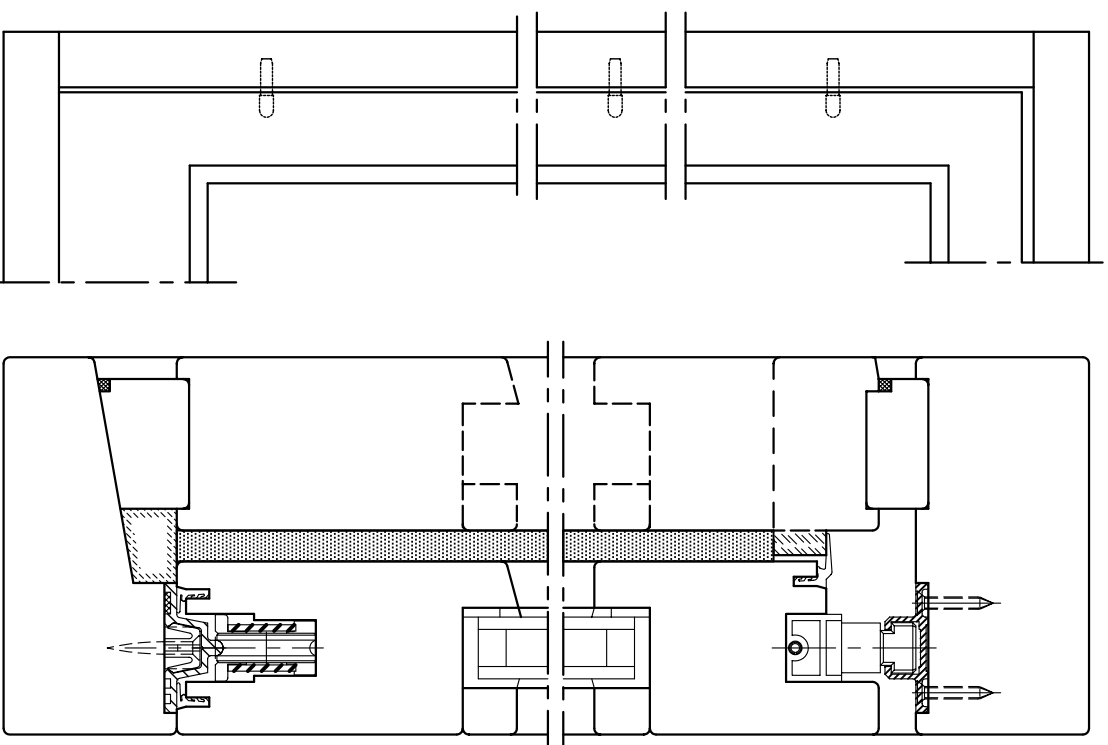


Extra benodigde onderdelen buiten schema A:
Middenslijbeveiger 2300mm K-15797-23-0-1 of
Middenslijbeveiger 2400mm K-15797-24-0-1 of
Middenslijbeveiger 2800mm K-15797-29-0-1
3 stuks Sluithoek nr. 1 9-26072-00-0-1
Inbouw beslag volgens werktekening HL 00800 & HL 00802

Indien de schuifdeurkom aan de buitenzijde niet wordt ingetreesd moet deurbuffer 90 nr. K-12024-00-0-6 toegepast worden.

Element kan uitgevoerd worden met elektrische bediening volgens WK2 (HS Master). Dit dient wel van te voren aangegeven te worden. Tek. nr. 44355

Indien binnen en buiten een greep vereist is zie tekening nummer: NL 38301



Deze tekening is een op onze ervaring berustend, vrijblijvend uitvoeringsvoorstel
aan wiens gebruik geen rechten kunnen worden ontleend.

Hetschuif schema G met middenslijbeveiger tbv G.U.-937 & G.U.-934
Indien met HS SE set zie tek.nr. HL 00809
Leofhout/naaldhout

GU
G.U.-Nederland B.V.
Eindhoven
Tel: 040-2121325
www.gu.nl

Deze tekening mag zonder
onze toestemming noch
gecopieerd noch aan derden
of aan concurrerende
firma's ter beschikking
gesteld worden

Datum:
02-02-2005
Tekening nr.
HL 00810